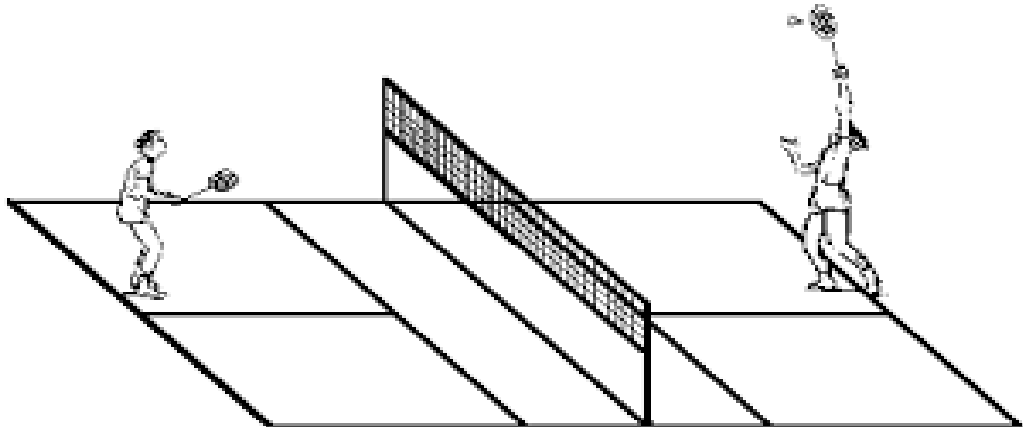


## Lampiran 1. RPP Siklus 1

### RENCANA PELAKSANAAN PEMBELAJARAN (RPP)

Sekolah : SMA NEGERI 5 LUWU  
Mata Pelajaran : Pendidikan Jasmani  
Kelas/Semester : XI  
Materi Pokok : Permainan Bulutangkis  
Alokasi Waktu : 2 Pertemuan (6 jam)

#### A. Permainan Bulutangkis Siklus I



#### A. KOMPETENSI INTI

1. Menghargai dan menghayati perilaku jujur, disiplin, tanggung jawab, peduli serta menunjukkan kemauan kerjasama dalam melakukan aktifitas fisik.
2. Memahami dan mempraktekkan teknik dasar long service dalam permainan bulutangkis melalui metode blocked practice.

#### B. KOMPETENSI DASAR DAN INDIKATOR

KI	Kompetensi Dasar	Indikator Pencapaian Kompetensi
1	a. Berperilaku sportif dalam bermain.	Melakukan aktifitas olahraga sesuai aturan
	b. Bertanggung jawab dalam penggunaan sarana dan prasarana aktivitas serta menjaga keselamatan diri sendiri, orang lain, dan lingkungan sekitar.	Menjalankan peraturan keselamatan dalam aktifitas olahraga
		Tidak melakukan gerakan yang membahayakan diri sendiri dan orang lain
c. Menunjukkan kemauan kerja sama dalam melakukan berbagai	Bersama-sama kelompok memperhatikan dan gerakan	

KI	Kompetensi Dasar		Indikator Pencapaian Kompetensi
		aktivitas fisik.	yang dipraktikkan guru
			Bersama-sama kelompok mempraktikkan gerakan yang dicontohkan atau diperlihatkan oleh guru
2	a.	Memahami dan mempraktekkan teknik dasar <i>long service</i> dalam permainan bulutangkis melalui metode <i>blocked practice</i> .	Menjelaskan konsep teknik dasar <i>long service</i> bulutangkis.
			Mempraktikkan teknik dasar <i>long service</i> bulutangkis.

### C. TUJUAN PEMBELAJARAN

Setelah mengikuti pembelajaran ini diharapkan siswa dapat :

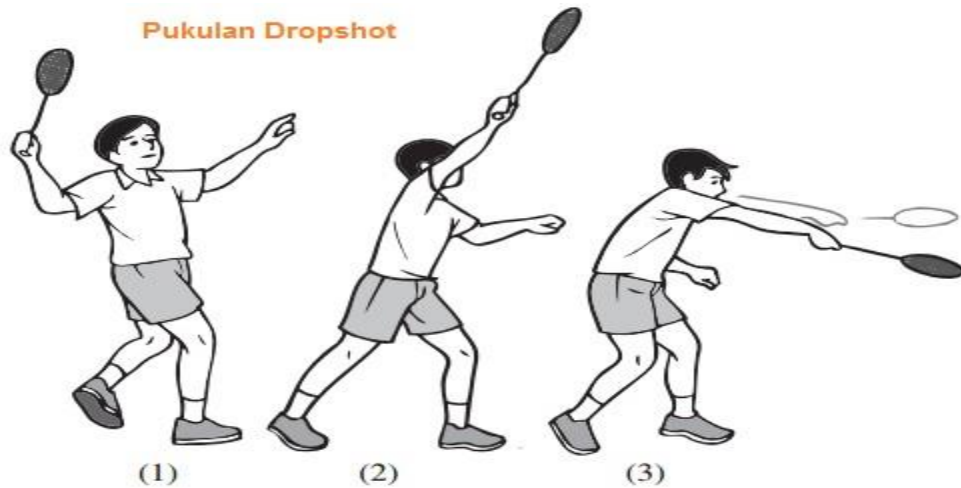
1. Menjelaskan cara memegang raket dengan benar
2. Menjelaskan teknik dasar service dengan benar (*long service*)
3. Menjelaskan posisi jatuh *shuttlecock* yang benar pada saat melakukan long service
4. Melakukan cara memegang raket
5. Melakukan teknik dasar long service dengan benar

### D. MATERI PEMBELAJARAN

Permainan Bulutangkis adalah suatu permainan yang dapat dimainkan untuk nomor perorangan (tunggal) ataupun beregu (ganda) dengan menggunakan raket dan shuttlecock dapat dimainkan di lapangan terbuka maupun tertutup dengan dibatasi oleh net di tengah lapangan.

1. Cara Memegang Raket
  - a. Pegangan raket seperti berjabat tangan (membentuk “V”)
  - b. Pakai tiga jari (jari tengah, jari manis, dan jari kelingking) untuk cara menggenggam raket, jari telunjuk ditempatkan sedikit terpisah dari ketiga jari yang tadi
  - c. Ibu jari diletakkan tepat diantara jari telunjuk dan ketiga jari tersebut.
2. Cara Melakukan Teknik Dasar Long Service
  - a. Letakkan kaki kiri ke depan dan kaki kanan di belakang agak melebar.
  - b. Ayunkan tangan dari belakang ke depan yang disertai dengan pukulan sehingga pada akhirnya gerakan dari seluruh pukulan. Raket berada di atas badan pada saat tengah memukul.
  - c. Ayunkan raket disertai memindahkan berat badan dari belakang ke depan secara optimal.

- d. Segera turunkan tangan kiri kembali sesaat setelah kok terlepas dari tangan.



#### **E. METODE PEMBELAJARAN**

1. Pendekatan : *Scientific*
2. Metode: *Blocked Prectice*

#### **F. MEDIA, ALAT, DAN SUMBER PEMBELAJARAN**

##### **MEDIA**

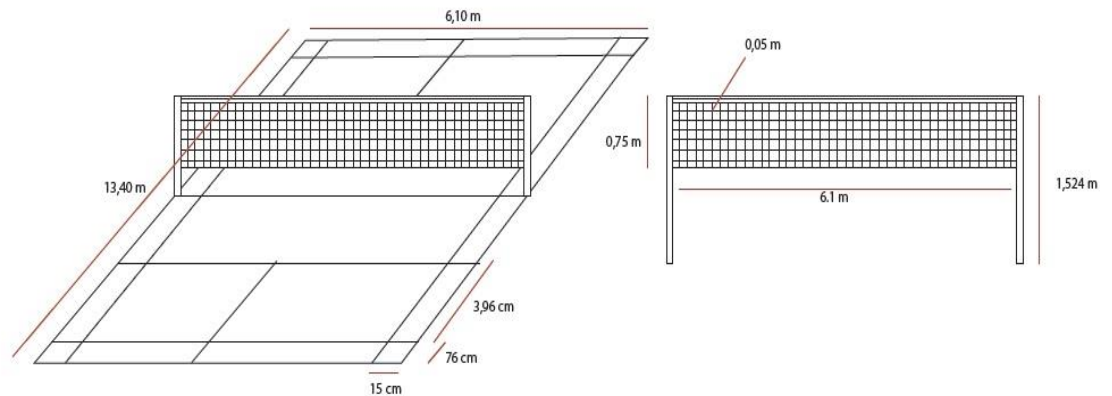
1. Buku pegangan guru dan siswa SMA kelas XI. Muhajir, dkk; Pendidikan Jasmani, Olahraga dan Kesehatan, Jakarta: Piskurbuk Kemendikbud RI.
2. Buku Permainan Bulutangkis

##### **ALAT DAN BAHAN**

- a) Peluit
- b) *Shuttlecock*
- c) Raket



d) Lapangan



## G. LANGKAH-LANGKAH PEMBELAJARAN

### SIKLUS I

#### PERTEMUAN PERTAMA

#### PENDAHULUAN

##### 1. Pendahuluan (20 Menit)

- a. Berbaris dan berdoa dipimpin oleh guru
- b. Peneliti mengabsen dan mempertanyakan keadaan dan kondisi Kesehatan siswa, jika ada yang sakit siswa bersangkutan tidak perlu mengikuti aktivitas fisik, tapi harus tetap berada di pinggir lapangan permainan.
- c. Peneliti meminta salah seorang siswa untuk memimpin aktifitas pemanasan. pemanasan secara spesifik untuk jenis aktivitas olah raga yang akan dipelajari.
- d. Saat melakukan pemanasan peneliti mengamati gerakan pemanasan yang dilakukan siswa, jika terdapat siswa yang melakukan kesalahan, Peneliti memberikan petunjuk dan mendemonstrasikan gerakan pemanasan yang benar.
- e. Peneliti mempertanyakan tujuan dan manfaat melakukan pemanasan sebelum melakukan aktivitas fisik.
- f. Peneliti mengajukan pertanyaan yang relevan dengan materi pokok yang akan dipelajari.
- g. Peneliti menyampaikan tujuan pembelajaran yang ingin dicapai
- h. Peneliti menyampaikan pengorganisasian kelas yaitu: kegiatan pembelajaran akan dilakukan dalam bentuk kelompok.

## **KEGIATAN INTI**

### **2. Kegiatan Inti (90 Menit)**

➤ Mengamati

1. Guru mendemonstrasikan cara bermain bulu tangkis yaitu:
  - a) Cara memegang raket yang benar dan cara memegang bulu ( cock)
  - b) Cara memukul dengan pukulan forehand (*long service* )

➤ Menanyakan

1. Peserta didik mendiskusikan cara memegang raket yang belum sempurna.
2. Peserta didik mendiskusikan bagaimana cara long service yang benar

➤ Mencoba/ Mengumpulkan Data (Informasi)

1. Memegang-megang raket menggunakan pegangan forehand
2. Melakukan teknik dasar long service.
3. Memukul shuttlecock sekuatnya ke depan melewati net menggunakan long service dan pegangan forehand serta mengamati letak jatuhnya shuttlecock.

➤ Mengasosiasi/ Menganalisis Data (Informasi)

Peserta didik Menemukan gerak fundamental permainan badminton (teknik pegangan raket, long service ) yang paling sesuai untuk kebutuhan sendiri dengan menunjukkan disiplin dan percaya diri.

➤ Mengkomunikasikan

1. Mendiskusikan setiap gerak fundamental permainan badminton (teknik pegangan raket, long service) dengan benar dan membuat kesimpulannya.
2. Mendiskusikan kekuatan dan kelemahan yang sering dilakukan saat melakukan gerak fundamental permainan badminton (teknik pegangan raket, long service), dengan benar dan membuat kesimpulannya.

## **KEGIATAN PENUTUP**

- a. Guru menyampaikan kemajuan yang diperoleh peserta didik secara umum dan kesalahan-kesalahan yang masih sering timbul saat melakukan praktik.
- b. Guru menginformasikan kepada peserta didik yang paling baik penampilannya selama pembelajaran berlangsung
- c. Salah satu peserta didik di bawah bimbingan guru melakukan gerakan pendinginan, guru mempertanyakan manfaatnya.

## PERTEMUAN KEDUA

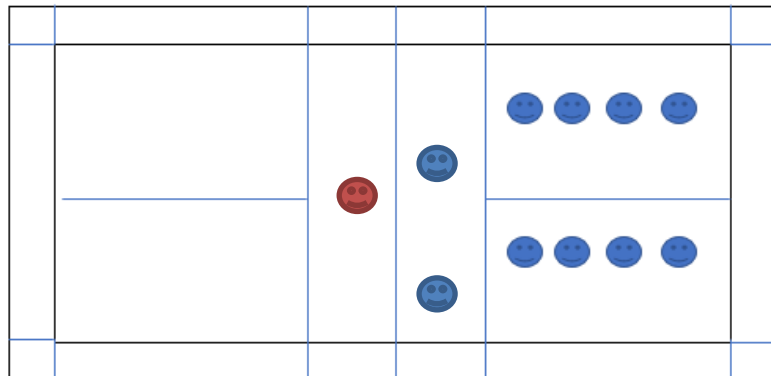
### PENDAHULUAN

#### 1. Pendahuluan (20 Menit)


- a. Berbaris dan berdoa dipimpin oleh guru
- b. Peneliti mengabsen dan mempertanyakan keadaan dan kondisi Kesehatan siswa, jika ada yang sakit siswa bersangkutan tidak perlu mengikuti aktivitas fisik, tapi harus tetap berada di pinggir lapangan permainan.
- c. Peneliti meminta salah seorang siswa untuk memimpin aktifitas pemanasan. pemanasan secara spesifik untuk jenis aktivitas olah raga yang akan dipelajari.
- d. Saat melakukan pemanasan peneliti mengamati gerakan pemanasan yang dilakukan siswa, jika terdapat siswa yang melakukan kesalahan, Peneliti memberikan petunjuk dan mendemonstrasikan gerakan pemanasan yang benar.
- e. Peneliti mempertanyakan tujuan dan manfaat melakukan pemanasan sebelum melakukan aktivitas fisik.
- f. Peneliti mengajukan pertanyaan yang relevan dengan materi pokok yang akan dipelajari.
- g. Peneliti menyampaikan tujuan pembelajaran yang ingin dicapai
- h. Peneliti menyampaikan pengorganisasian kelas yaitu: kegiatan pembelajaran akan dilakukan dalam bentuk kelompok.
- i. Kemudian Peneliti membagi menjadi 2 kelompok, siswa berbaris di depan net dan melakukan teknik dasar *long service* sesuai dengan kelompoknya masing.


### KEGIATAN INTI

- A. Mempraktikkan pembelajaran dasar *long service* menggunakan metode *blocked practice*



**Keterangan :**

 : Siswa

 : Guru

- a. Siswa dibagi menjadi 2 kelompok dalam posisi berdiri menghadap net.
- b. Peneliti menjelaskan dan mempraktikkan apa yang akan dilakukan.
- c. Peneliti memerintahkan 2 siswa yang sudah bisa melakukan long service dengan benar untuk mengajari siswa yang lainnya.
- d. Demikian selanjutnya dilakukan secara bergantian.
- e. Setelah siswa latihan peneliti melakukan tes long service yang sebenarnya.

**KEGIATAN PENUTUP**

1. Peneliti membariskan siswa dengan posisi duduk.
2. Peneliti mengevaluasi pembelajaran yang sudah dilakukan
3. Peneliti membagikan soal kepada siswa untuk mengetahui peningkatan psikomotoriknya.
4. Sebelum mengakhiri pembelajaran peneliti memberikan motivasi kepada siswa agar tetap semangat dalam melakukan pembelajaran.

**H. PENILAIAN**

**KOMPETENSI KETERAMPILAN**

1. Teknik Penilaian: Observasi
2. Bentuk Instrumen: Lembar Obser
3. Indikator : (lihat lampir)

No.	Nama Siswa	Aspek Penilaian												Nilai Rata-rata	Ket.
		Posisi Badan Pada Saat Melakukan Long Service				Cara Memegang Raket Dalam Melakukan Long service				Penempatan Pada Saat Melakukan Long Service					
		1	2	3	4	1	2	3	4	1	2	3	4		
1															
2															
3															
4															
5															
<b>Skor Maksimal = 12</b>															

**Keterangan :**

Skor 1 : Kurang

Skor 2 : Cukup

Skor 3 : Baik

Skor 4 : Sangat Baik

$$\text{Nilai} = \frac{\text{Jumlah skor diperoleh}}{\text{Jumlah skor maksimal}} \times 100$$

*Nilai Tes Psikomotor*

Mengetahui,  
Kepala SMA NEGERI 5 LUWU

Palopo 12 Mei 2021  
Mahasiswa

Ir. Jufri, M.Pd.  
**NIP. 197604292008011008**

Kiki Hendra  
**NIM.1685201081**

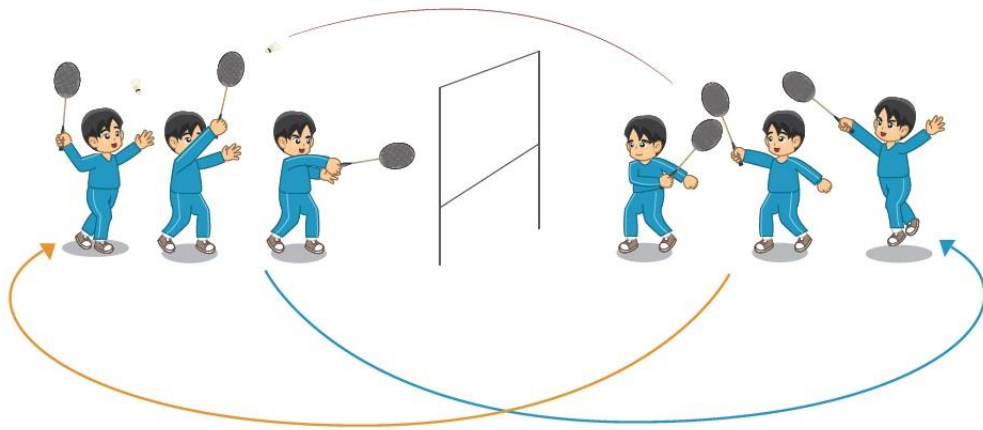


## Lampiran 2. RPP Siklus II

### RENCANA PELAKSANAAN PEMBELAJARAN(RPP)

**Sekolah** : SMA NEGERI 5 LUWU  
**Mata Pelajaran** : Pendidikan Jasmani  
**Kelas/Semester** : XI  
**Materi Pokok** : Permainan Bulutangkis  
**Alokasi Waktu** : 2 Pertemuan (6 jam)

### B. Permainan Bulutangkis Siklus II



#### A. KOMPETENSI INTI

1. Menghargai dan menghayati perilaku jujur, disiplin, tanggung jawab, peduli serta menunjukkan kemauan kerjasama dalam melakukan aktifitas fisik.
2. Memahami dan mempraktekkan teknik dasar long service dalam permainan bulutangkis melalui metode blocked practice.

#### B. KOMPETENSI DASAR DAN INDIKATOR

<b>KI</b>	<b>Kompetensi Dasar</b>		<b>Indikator Pencapaian Kompetensi</b>
1	a.	Berperilaku sportif dalam bermain.	Melakukan aktifitas olahraga sesuai aturan
			Tidak melakukan gerakan yang membahayakan diri sendiri dan orang lain

KI	Kompetensi Dasar		Indikator Pencapaian Kompetensi
	c.	Menunjukkan kemauan kerja sama dalam melakukan berbagai aktivitas fisik.	Bersama-sama kelompok memperhatikan dan gerakan yang dipraktikkan guru
			Bersama-sama kelompok mempraktikkan gerakan yang dicontohkan atau diperlihatkan oleh guru
2	a.	Memahami dan mempraktekkan teknik dasar long service dalam permainan bulutangkis melalui metode blocked practice.	Menjelaskan konsep teknik dasar <i>long service</i> bulutangkis.
			Mempraktikkan teknik dasar <i>long service</i> bulutangkis.

### C. TUJUAN PEMBELAJARAN

Setelah mengikuti pembelajaran ini diharapkan siswa dapat :

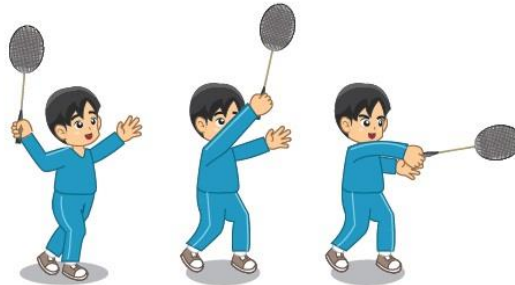
1. Menjelaskan cara memegang raket dengan benar
2. Menjelaskan teknik dasar service dengan benar (long service)
3. Menjelaskan posisi jatuh shuttlecock yang benar pada saat melakukan long service
4. Melakukan cara memegang raket
5. Melakukan teknik dasar long service dengan benar

### D. MATERI PEMBELAJARAN

Permainan Bulutangkis adalah suatu permainan yang dapat dimainkan untuk nomor perorangan (tunggal) ataupun beregu (ganda) dengan menggunakan raket dan shuttlecock dapat dimainkan di lapangan terbuka maupun tertutup dengan dibatasi oleh net di tengah lapangan.

1. Cara Memegang Raket
  - a. Pegangan raket seperti berjabat tangan (membentuk “V”)
  - b. Pakai tiga jari (jari tengah, jari manis, dan jari kelingking) untuk cara menggenggam raket, jari telunjuk ditempatkan sedikit terpisah dari ketiga jari yang tadi
  - c. Ibu jari diletakkan tepat diantara jari telunjuk dan ketiga jari tersebut.
2. Cara Melakukan Teknik Dasar Long Service
  - a. Letakkan kaki kiri ke depan dan kaki kanan di belakang agak melebar.
  - b. Ayunkan tangan dari belakang ke depan yang disertai dengan pukulan sehingga pada akhirnya gerakan dari seluruh pukulan. Raket berada di atas badan pada saat tengah memukul.
  - c. Ayunkan raket disertai memindahkan berat badan dari belakang ke depan secara optimal.

- d. Segera turunkan tangan kiri kembali sesaat setelah kok terlepas dari tangan.



#### **E. METODE PEMBELAJARAN**

1. Pendekatan : Scientific
2. Metode : Blocked practice

#### **F. MEDIA, ALAT, DAN SUMBER PEMBELAJARAN**

##### **MEDIA**

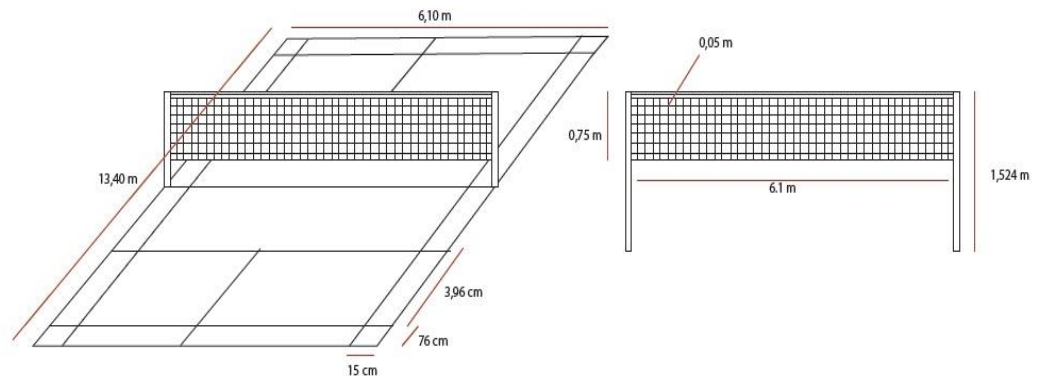
1. Buku pegangan guru dan siswa SMA kelas XI. Muhajir, dkk; Pendidikan Jasmani, Olahraga dan Kesehatan, Jakarta: Piskurbuk Kemendikbud RI.
2. Buku Permainan Bulutangkis

##### **ALAT DAN BAHAN**

- a. Peluit
- b. Shuttlecock
- c. Raket



d. Lapangan



## G. LANGKAH-LANGKAH PEMBELAJARAN

### SIKLUS II

#### PERTEMUAN PERTAMA

##### PENDAHULUAN

#### 1. Pendahuluan (20 Menit)

- a. Berbaris dan berdoa dipimpin oleh guru
- b. Peneliti mengabsen dan mempertanyakan keadaan dan kondisi Kesehatan siswa, jika ada yang sakit siswa bersangkutan tidak perlu mengikuti aktivitas fisik, tapi harus tetap berada di pinggir lapangan permainan.
- c. Peneliti meminta salah seorang siswa untuk memimpin aktifitas pemanasan. pemanasan secara spesifik untuk jenis aktivitas olah raga yang akan dipelajari.
- d. Saat melakukan pemanasan peneliti mengamati gerakan pemanasan yang dilakukan siswa, jika terdapat siswa yang melakukan kesalahan, Peneliti memberikan petunjuk dan mendemonstrasikan gerakan pemanasan yang benar.
- e. Peneliti mempertanyakan tujuan dan manfaat melakukan pemanasan sebelum melakukan aktivitas fisik.
- f. Peneliti mengajukan pertanyaan yang relevan dengan materi pokok yang akan dipelajari.
- g. Peneliti menyampaikan tujuan pembelajaran yang ingin dicapai
- h. Peneliti menyampaikan pengorganisasian kelas yaitu: kegiatan pembelajaran akan dilakukan dalam bentuk kelompok.

## **KEGIATAN INTI**

### **3. Kegiatan Inti (90 Menit)**

➤ Mengamati

1. Guru mendemonstrasikan cara bermain bulu tangkis yaitu:
  - a. Cara memegang raket yang benar dan cara memegang bulu ( cock)
  - b. Cara memukul dengan pukulan forehand (long service )

➤ Menanyakan

1. Peserta didik mendiskusikan cara memegang raket yang belum sempurna.
2. Peserta didik mendiskusikan bagaimana cara *long service* yang benar

➤ Mencoba/Mengumpulkan Data (Informasi)

1. Memegang-megang raket menggunakan pegangan forehand
2. Melakukan teknik dasar *long service*.
3. Memukul *shuttlecock* sekuatnya ke depan melewati net menggunakan *long service* dan pegangan *forehand* serta mengamati letak jatuhnya *shuttlecock*.

➤ Mengasosiasi/ Menganalisis Data (Informasi)

Peserta didik Menemukan gerak fundamental permainan badminton (teknik pegangan raket, long service ) yang paling sesuai untuk kebutuhan sendiri dengan menunjukkan disiplin dan percaya diri.

➤ Mengkomunikasikan

1. Mendiskusikan setiap gerak fundamental permainan badminton (teknik pegangan raket, long service) dengan benar dan membuat kesimpulannya.
2. Mendiskusikan kekuatan dan kelemahan yang sering dilakukan saat melakukan gerak fundamental permainan badminton (teknik pegangan raket, long service), dengan benar dan membuat kesimpulannya.

## **KEGIATAN PENUTUP**

1. Peneliti membariskan siswa dengan posisi duduk.
2. Peneliti mengevaluasi pembelajaran yang sudah dilakukan
3. Sebelum mengakhiri pembelajaran peneliti memberikan motivasi kepada siswa agar tetap semangat dalam melakukan pembelajaran.

## **PERTEMUAN KEDUA**

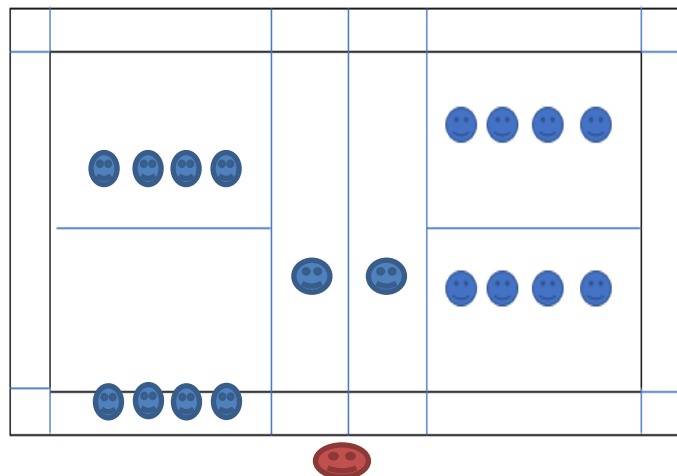
### **PENDAHULUAN**

#### **1. Pendahuluan (20 Menit)**


- a. Berbaris dan berdoa dipimpin oleh guru
- b. Peneliti mengabsen dan mempertanyakan keadaan dan kondisi Kesehatan siswa, jika ada yang sakit siswa bersangkutan tidak perlu mengikuti aktivitas fisik, tapi harus tetap berada di pinggir lapangan permainan.
- c. Peneliti meminta salah seorang siswa untuk memimpin aktifitas pemanasan. pemanasan secara spesifik untuk jenis aktivitas olah raga yang akan dipelajari.
- d. Saat melakukan pemanasan peneliti mengamati gerakan pemanasan yang dilakukan siswa, jika terdapat siswa yang melakukan kesalahan, Peneliti memberikan petunjuk dan mendemonstrasikan gerakan pemanasan yang benar.
- e. Peneliti mempertanyakan tujuan dan manfaat melakukan pemanasan sebelum melakukan aktivitas fisik.
- f. Peneliti mengajukan pertanyaan yang relevan dengan materi pokok yang akan dipelajari.
- g. Peneliti menyampaikan tujuan pembelajaran yang ingin dicapai
- h. Peneliti menyampaikan pengorganisasian kelas yaitu: kegiatan pembelajaran akan dilakukan dalam bentuk kelompok.
- i. Kemudian Peneliti membagi menjadi 4 kelompok, siswa berbaris di depan net dan melakukan teknik dasar long service sesuai dengan kelompoknya masing

### **KEGIATAN INTI**

1. Mempraktikkan pembelajaran dasar long service menggunakan metode *blocked practice*



**Keterangan :**

 : Siswa

 : Guru

- a. Siswa dibagi menjadi 4 kelompok dalam posisi berdiri menghadapan net.
- b. Peneliti menjelaskan dan mempraktikkan apa yang akan dilakukan.
- c. Peneliti memerintahkan 2 siswa yang sudah bisa melakukan long service dengan benar untuk mengajari siswa yang lainnya.
- d. Demikian selanjutnya dilakukan secara bergantian.
- e. Setelah siswa latihan peneliti melakukan tes long service yang sebenarnya.

**KEGIATAN PENUTUP**

1. Peneliti membariskan siswa dengan posisi duduk.
2. Peneliti mengevaluasi pembelajaran yang sudah dilakukan
3. Peneliti membagikan soal kepada siswa untuk mengetahui peningkatan psikomotoriknya.
4. Sebelum mengakhiri pembelajaran peneliti memberikan motivasi serta pujian kepada siswa agar tetap semangat dalam melakukan pembelajaran.

**H. PENILAIAN**

**KOMPETENSI KETERAMPILAN**

1. Teknik Penilaian: Observasi
2. Bentuk Instrumen: Lembar Obser
3. Indikator : (lihat lampir)

No.	Nama Siswa	Aspek Penilaian												Nilai Rata-rata	Ket.
		Posisi Badan Pada Saat Melakukan Long Service				Cara Memegang Raket Dalam Melakukan Long service				Penempatan Pada Saat Melakukan Long Service					
		1	2	3	4	1	2	3	4	1	2	3	4		
1															
2															
3															
4															
5															
<b>Skor Maksimal = 12</b>															

**Keterangan :**

Skor 1 : Kurang

Skor 2 : Cukup

Skor 3 : Baik

Skor 4 : Sangat Baik

$$\text{Nilai} = \frac{\text{Jumlah skor diperoleh}}{\text{Jumlah skor maksimal}} \times 100$$

*Nilai tes psikomotor*

Mengetahui,  
Kepala SMAN 5 LUWU

Palopo 16 Juli 2023  
Mahasiswa

Ir. Jufri, M.Pd.  
NIP. 197604292008011008

Kiki Hendra  
NIM.1685201081



### Lampiran 3. Data Awal

No	Nama Siswa	Aspek Penilaian				Nilai	Ket
		Posisi badan Melakukan	Cara Memegang Raket	Ketepatan Jatuh Kok	Jumlah		
1	Abdullah Al Fauzan	4	3	3	10	83	T
2	Ade Herianto	3	3	3	9	75	T
3	Adelia Patahuiddin	3	3	2	8	67	TT
4	Ajeng Sri Ayu	3	3	3	9	75	T
5	Andi Nafsiyyatul M	3	3	2	8	83	T
6	Annisa Nurul Furqani	2	2	2	6	50	TT
7	Asmar Wijaya	4	3	3	10	83	T
8	Auliah Nurfajrah	3	4	3	10	83	T
9	Eka Safitri	3	2	2	7	58	TT
10	Fadil Frenklin Lora	3	3	2	8	83	T
11	Fadil Indra Mukti	3	3	3	9	75	T
12	Febrian Raju	3	3	2	8	83	T
13	Hamimah Nailal Husna	3	2	2	8	83	T
14	Fitransah	3	3	2	8	67	TT
15	Indah Hannanu	3	3	3	9	75	T
16	Irwansyah	3	3	3	9	75	T
17	Keisya Fatimah Azzahra	2	2	2	6	50	TT
18	Maghfirah Azzahra I.	3	2	1	6	50	TT
19	Maswah Rustan	2	3	3	8	83	T
20	Monalisa	4	4	2	10	83	T
21	Muf Aida P	2	2	2	6	50	TT
22	Muhammad Syawal	3	2	1	6	50	TT
23	Nabiel Andi Kanna	3	2	2	7	83	T
24	Nurhafia	3	3	3	9	75	T
25	Nurul Afifa Wafiq	3	3	3	9	75	T
26	Rado Revaldo	2	3	2	7	58	TT
27	Rahmah	2	2	2	6	50	TT
28	Rifai Al Ghzali Anwar	3	2	2	7	83	T
29	Salwa Nabila	2	2	3	7	83	T
30	Siti Lathifah Nuraini A.	2	2	2	6	50	TT
31	Arini Salsabilah Al A.	2	3	2	7	83	T
<b>Nilai Rata-Rata</b>						<b>71</b>	
<b>Tuntas</b>						<b>65 %</b>	
<b>Tidak Tuntas</b>						<b>35%</b>	

#### Lampiran 4. Data Siklus I

No	Nama Siswa	Aspek Penilaian				Nilai	Ket
		Posisi badan Melakukan	Cara Memegang Raket	Ketepatan Jatuh Kok	Jumlah		
1	Abdullah Al Fauzan	4	4	3	11	92	T
2	Ade Herianto	4	3	3	10	83	T
3	Adelia Patahuddin	3	3	3	9	75	T
4	Ajeng Sri Ayu	4	3	3	10	83	T
5	Andi Nafsiyyatul M	4	3	2	9	75	T
6	Annisa Nurul Furqani	3	3	3	9	75	T
7	Asmar Wijaya	4	4	3	11	92	T
8	Auliah Nurfajrah	3	4	3	10	83	T
9	Eka Safitri	3	3	3	9	75	T
10	Fadil Frenklin Lora	3	3	3	9	75	T
11	Fadil Indra Mukti	3	3	3	9	75	T
12	Febrian Raju	3	3	3	9	75	T
13	Hamimah Nailal Husna	3	3	3	9	75	T
14	Fitransah	3	3	3	9	58	TT
15	Indah Hannanu	4	3	3	10	83	T
16	Irwansyah	3	4	3	10	83	T
17	Keisya Fatimah Azzahra	3	2	2	7	58	TT
18	Maghfirah Azzahra I.	3	2	3	8	67	TT
19	Maswah Rustan	3	3	3	8	83	T
20	Monalisa	4	3	3	10	83	T
21	Muf Aida P	2	3	2	7	58	TT
22	Muhammad Syawal	2	3	2	7	58	TT
23	Nabiel Andi Kanna	3	2	3	8	83	T
24	Nurhafia	3	3	4	10	83	T
25	Nurul Afifa Wafiq	3	3	4	10	83	T
26	Rado Revaldo	3	2	3	8	67	TT
27	Rahmah	2	3	2	7	58	TT
28	Rifai Al Ghzali Anwar	3	2	3	8	83	T
29	Salwa Nabila	3	2	3	8	83	T
30	Siti Lathifah Nuraini A.	2	2	2	6	50	TT
31	Arini Salsabilah Al A.	3	3	3	9	75	T
<b>Nilai Rata-Rata</b>						<b>75</b>	
<b>Tuntas</b>						<b>71%</b>	
<b>Tidak Tuntas</b>						<b>29%</b>	

### Lampiran 5. Data Siklus II

No	Nama Siswa	Aspek Penilaian				Nilai	Ket
		Posisi badan Melakukan	Cara Memegang Raket	Ketepatan Jatuh Kok	Jumlah		
1	Abdullah Al Fauzan	4	4	3	11	92	T
2	Ade Herianto	4	3	4	11	92	T
3	Adelia Patahuddin	4	3	3	10	83	T
4	Ajeng Sri Ayu	4	4	3	11	92	T
5	Andi Nafsiyyatul M	4	3	3	10	83	T
6	Annisa Nurul Furqani	3	4	3	10	83	T
7	Asmar Wijaya	4	4	3	11	92	T
8	Auliah Nurfajrah	4	4	3	11	92	T
9	Eka Safitri	3	3	3	9	75	T
10	Fadil Frenklin Lora	4	3	3	10	83	T
11	Fadil Indra Mukti	4	3	3	10	83	T
12	Febrian Raju	3	4	3	10	83	T
13	Hamimah Nailal Husna	3	4	3	10	83	T
14	Fitransah	4	4	3	11	92	T
15	Indah Hannanu	4	4	3	11	92	T
16	Irwansyah	4	3	4	11	92	T
17	Keisya Fatimah Azzahra	3	2	3	8	67	TT
18	Maghfirah Azzahra I.	3	4	3	10	83	T
19	Maswah Rustan	4	3	3	10	83	T
20	Monalisa	4	4	3	11	92	T
21	Muf Aida P	3	3	3	9	75	T
22	Muhammad Syawal	3	2	3	8	67	TT
23	Nabiel Andi Kanna	3	4	3	10	83	T
24	Nurhafia	3	3	4	10	83	T
25	Nurul Afifa Wafiq	4	4	3	11	92	T
26	Rado Revaldo	4	3	3	10	83	T
27	Rahmah	3	4	3	10	83	T
28	Rifai Al Ghzali Anwar	3	3	3	9	75	T
29	Salwa Nabila	4	3	3	10	83	T
30	Siti Lathifah Nuraini A.	4	3	3	10	83	T
31	Arini Salsabilah Al A.	4	3	3	10	83	T
<b>Nilai Rata-Rata</b>						<b>84</b>	
<b>Tuntas</b>						<b>94%</b>	
<b>Tidak Tuntas</b>						<b>6%</b>	

## Lampiran 5. Dokumentasi



Gambar 1. Mengajak Peserta didik untuk Berdo'a Bersama



Gambar 2. Mempin Pemanasan



Gambar 3. Menjelaskan Materi Kepada Peserta didik



Gambar 4. Menjelaskan Posisi Badan.



Gambar 5. Memberikan Contoh *cara memegang raket*



Gambar 6. Menjelaskan cara melakukan *Servis*



Gambar 7. Menjelaskan posisi jatuh *Suttlecock*



Gambar 8. Memeriksa arahan sebelum menutup kegiatan.